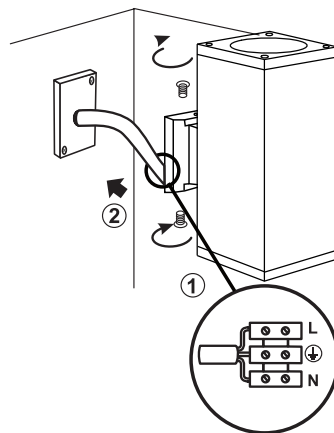
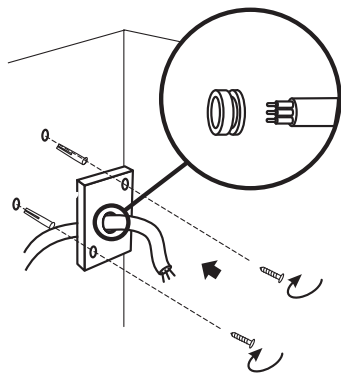
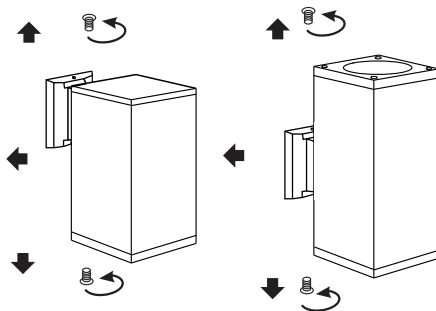
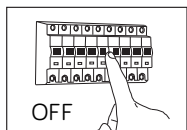


Instrukcja montażu opraw oświetleniowych

Adela 8001 AL, 8001 BL, 8001 DG, Adela 8002 AL, 8002 BL, 8002 DG



Wymiana żarówki

